

## Elevadores de aparcamiento SKU# 5175267

Capacidad de 9,000 y 7,000 Lb. / Elevador de estacionamiento de tres niveles / Extendido / Elevador alto / PATENTE PENDIENTE

¿Preguntas? Contacta al equipo de ventas de Motrax Tel: +52 (442) 6707023

## El triple piso más largo y alto

El HD-973PX de tres niveles es un elevador de estacionamiento de cuatro postes que maximiza su capacidad de estacionamiento sin añadir ningún espacio adicional. Cada HD-973PX aloja hasta tres vehículos en plataformas de estacionamiento reforzadas para ofrecerle el máximo espacio por su dinero. Con una altura total adicional de 84" en comparación con el elevador de estacionamiento HD-973P, el HD-973PX soporta algunos de los vehículos más grandes. Esta altura adicional, junto con la longitud adicional de 10" de la pista, le da la cantidad perfecta de espacio para adaptarse a los vehículos más largos y más altos, manteniendo una altura que se ajuste cómodamente en la mayoría de las tiendas y garajes. Con una capacidad de peso de la plataforma superior de 7.000 libras y la plataforma inferior de hasta 9.000 libras, la HD-973PX es ideal para levantar incluso vehículos pesados como camiones de tamaño completo y SUVs.

## Una construcción más inteligente supone menos costos para usted

Los ascensores para aparcamientos de gran altura con capacidad para tres vehículos costarán inevitablemente más que otros ascensores. Sencillamente, hay más acero implicado y los ascensores más grandes requieren ingeniería adicional, todo lo cual se incorpora al coste. El HD-973PX compensa gran parte de ese coste adicional porque su diseño inteligente requiere menos acero. El resultado final es un elevador de aparcamientos increíblemente eficiente que ahorra miles de dólares a los compradores, al tiempo que cumple las normas de seguridad más estrictas del sector.

## Diseño propio

Las columnas de altura reducida permiten que este elevador de coches quepa en espacios de techo bajo donde otros sistemas no pueden. Aunque más corto que la mayoría de los de tres niveles, el espacio inferior sigue ofreciendo una elevación de 70 pulgadas.

## Plataformas independientes

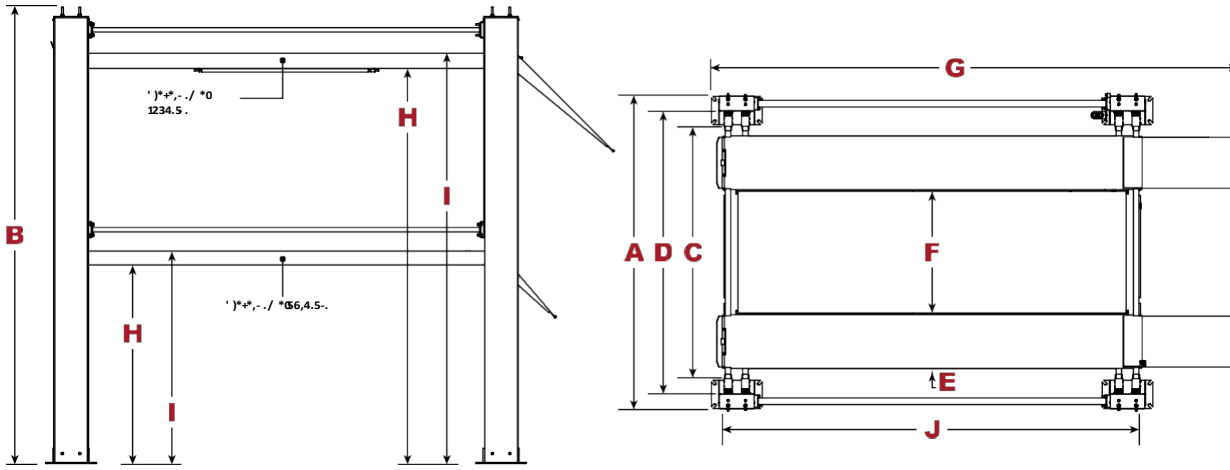
Los apiladores de vagones de varios niveles típicos incluyen una plataforma inferior que está suspendida de la plataforma superior mediante cadenas o cables: ambas plataformas se mueven simultáneamente. Este funcionamiento atado limita las opciones de separación entre plataformas, ya que la distancia entre ellas es fija.

El HD-973PX dispone de plataformas elevadoras de accionamiento independiente, lo que permite variar la altura y la distancia de los vehículos en las plazas de aparcamiento superiores o inferiores. Como las plataformas no tienen que moverse al unísono entre sí, ahora puede bajar la plataforma inferior sin interrumpir el vehículo superior que se está almacenando. Esto permite a los operarios controlar una plataforma cada vez. Prácticamente hablando, si sólo desea cambiar el vehículo del segundo nivel, no tiene que bajar el vehículo del nivel superior.



## Características

- Longitud extendida, gran altura
- Perfecto para aparcamiento, almacenamiento y servicio
- La barra de disparo acolchada con final de carrera impide que el vehículo inferior entre en contacto con la plataforma superior
- Acabado de pintura en polvo duradero
- Perfecto para coches, camiones y todoterrenos
- Plataformas con tarima de aluminio en toda su longitud
- Cable de elevación resistente de 3/8
- Sistema electrohidráulico fiable
- Pistas con superficie antideslizante
- Bloqueos de seguridad multiposición en cada columna
- Bloqueos de seguridad automáticos combinados con dispositivos anticaída redundantes
- Cierres de seguridad de cable flojo independientes



## ESPECIFICACIONES COMPARTIDAS

<b>A - Anchura Total</b>	112" (2,849 mm)
<b>B - Altura de las Columnas</b>	173" (4,398 mm)
<b>C - Altura Libre de Paso</b>	87" (2,201 mm)
<b>D - Distancia Entre columnas</b>	100" (2,546 mm)
<b>E - Anchura de Pista</b>	19" (482 mm)
<b>F - Anchura entre Pistas</b>	44" (1,121 mm)

**Motor** 220 VAC / 60 Hz / 1 Ph

	PLATAFORMA SUPERIOR	PLATAFORMA INFERIOR
<b>Capacidad de CARGA</b>	7,000 lbs. (3,175 kg)	9,000 lbs. (4,082 kg)
<b>G - Longitud total (incluye rampas)</b>	252.25" (6,409 mm)	252.25" (6,409 mm)
<b>H - Elevación máxima</b>	151.5" (3,849 mm)	82.25" (2,088 mm)
<b>I - Altura Máxima de Elevación</b>	156.5" (3,972 mm)	87.25" (2,211 mm)
<b>J - Longitud de las pistas</b>	199" (5,056 mm)	186.75" (4,744 mm)
<b>Min. Distancia entre ejes @ Capacidad*</b>	140" (3,556 mm)	135" (3,429 mm)
<b>Min. Distancia entre ejes al 75% Cap.*</b>	120" (3,084 mm)	115" (2,921 mm)
<b>Min. Distancia entre ejes al 50% Cap.*</b>	100" (2,540 mm)	95" (2,413 mm)
<b>Min. Distancia entre ejes al 25% Cap.*</b>	80" (2,032 mm)	75" (1,905 mm)
<b>Posiciones de bloqueo</b>	34	16
<b>Espacio entre cerraduras</b>	Every 4" (102 mm)	Every 4" (102 mm)
<b>Tiempo de elevación</b>	90 segundos	50 segundos

\*El elevador soporta menos peso que su capacidad nominal cuando la distancia entre ejes del vehículo es menor; esto se debe a que las ruedas de dicho vehículo están más cerca del centro de las pistas, donde hay menos resistencia. Por ejemplo, el peso máximo permitido en el elevador para un vehículo con una distancia entre ejes de 95" es el 50 por ciento de la capacidad nominal del elevador (o 3.500 libras cuando la capacidad nominal es de 7.000 libras).

Nota: Se requiere un suministro de aire (mínimo 30 psi / 3 CFM) para que los mecanismos de bloqueo de seguridad se desacoplen. Es responsabilidad exclusiva del usuario final proporcionar, instalar y mantener el suministro de aire.

No todos los modelos de elevadores BendPak cumplen las normas prescritas por ANSI/ALI ALCTV-2017 o ANSI/UL 201. Consulte [www.autilift.org](http://www.autilift.org) para obtener listados completos o póngase en contacto con BendPak a través de [contact@bendpak.com](mailto:contact@bendpak.com).