

BendPak®

16AP y 20AP

16AP | 16AP-192 | 20AP | 20AP-192

HECHO FUERTE™



16.000 lb
Capacidad de elevación

16AP | 16AP-192

20.000 lb
Capacidad de elevación

20AP | 20AP-192



360°

A.S.A.R.S.
AUTOMATIC SWING
ARM RESTRAINT
SYSTEM

(SISTEMA AUTOMÁTICO DE
RETENCIÓN DE BRAZOS
GIRATORIOS)

Rendimiento garantizado*

Brazos telescópicos

Columnas multifaceta de
alta resistencia



www.motrax.mx
Tel: +52 (442) 688 5284



DETALLES DEL PRODUCTO

Libera potencia y precisión

Desde el mantenimiento de grandes flotas hasta servicios en aeropuertos o la gestión de vehículos de emergencia, las series 16AP y 20AP de BendPak responden a cualquier reto. Con capacidades de elevación de 7.250 y 9.000 kg, brazos telescópicos de gran alcance y una variada selección de adaptadores para todo tipo de chasis, nuestra serie Super-Duty AP es el complemento perfecto para cualquier operación de flotas. Más de medio siglo de experiencia en elevadores, entregado con excelencia.

Gracias a sus dimensiones superiores y funciones que van más allá de las de los elevadores tradicionales de dos columnas, elevan más peso, llegan más alto, alcanzan más lejos y ofrecen una estabilidad nunca vista. Además, al tener menos piezas móviles, requieren menos mantenimiento, sufren menos desgaste y resultan más económicas de operar. Todo esto supone un ahorro que notarás, sea cual sea tu entorno. Más tiempo operativo, más tiempo libre para ti.



RENDIMIENTO GARANTIZADO*

El mejor elevador de América, unido a la mejor garantía del mercado. 5 años en la estructura, 2 años en los cilindros hidráulicos y la unidad de potencia, 1 año en componentes operativos, electricidad, mano de obra y envío por transporte terrestre.



MÁS DE 50 AÑOS

Durante más de medio siglo, BendPak ha liderado la innovación en tecnología de equipos de servicio y sistemas operativos y logísticos que hoy son estándar en toda la industria.



Tan Resistente que Desafía Cualquier Reto.

Cada elevador Super-Duty de la serie AP ofrece una construcción sin concesiones, máxima durabilidad y ventajas exclusivas solo disponibles de la marca líder mundial en elevadores. Desde la mayor confianza y seguridad para el consumidor, la garantía más extensa, el coste de propiedad más bajo y una ergonomía superior que mejora la productividad de tus operadores y la rentabilidad de tu negocio. En definitiva, los elevadores BendPak están mejor diseñados, contruidos y respaldados que cualquier otro elevador de servicio para vehículos del mercado. Por eso BendPak fabrica y vende más elevadores que nadie, y mantiene el mayor valor de reventa del sector.



Columnas Multifacéticas de Alta Resistencia

Nuestras columnas metálicas multifaceta revolucionan el concepto de resistencia y durabilidad, especialmente en condiciones de carga biaxial. A diferencia de las columnas tradicionales de una sola pieza, nuestro diseño innovador incorpora varias caras, estratégicamente concebidas para distribuir el peso de manera más eficiente. Esta configuración única refuerza la rigidez y solidez estructural, permitiendo soportar niveles superiores de esfuerzo y tensión desde distintas direcciones al mismo tiempo. Al repartir las fuerzas de forma equilibrada durante la carga biaxial, nuestras columnas multifaceta ofrecen una estabilidad y resiliencia incomparables, garantizando el máximo rendimiento incluso en los entornos más exigentes y convirtiéndose en la opción ideal para cualquier aplicación de elevación.



CARACTERÍSTICAS

La Serie AP Super Duty facilita el trabajo con grandes camiones comerciales, ofreciendo una seguridad sin igual y levantando vehículos largos y voluminosos sin esfuerzo. ¿La clave? Sus columnas, estratégicamente espaciadas, permiten un acceso cómodo, mientras los brazos robustos y extensibles aumentan los puntos de elevación y proporcionan una estabilidad superior.

1. Unidad de potencia

Sistema electrohidráulico con controles ergonómicos de botón.

2. Altura extendida

192 modelos con viga superior de altura extendida para mayor espacio libre.

3. Adaptadores incluidos

Incluye un juego de 12 adaptadores de elevación para cubrir todas tus necesidades.

4. Gris metalizado

El resistente acabado en pintura en polvo ofrece un aspecto elegante al elevador.

5. Brazos telescópicos

Brazos versátiles que se adaptan a una amplia variedad de chasis de vehículos.

6. Almacenaje

Guarda los adaptadores de elevación cómodamente en el lateral del elevador, siempre a mano.

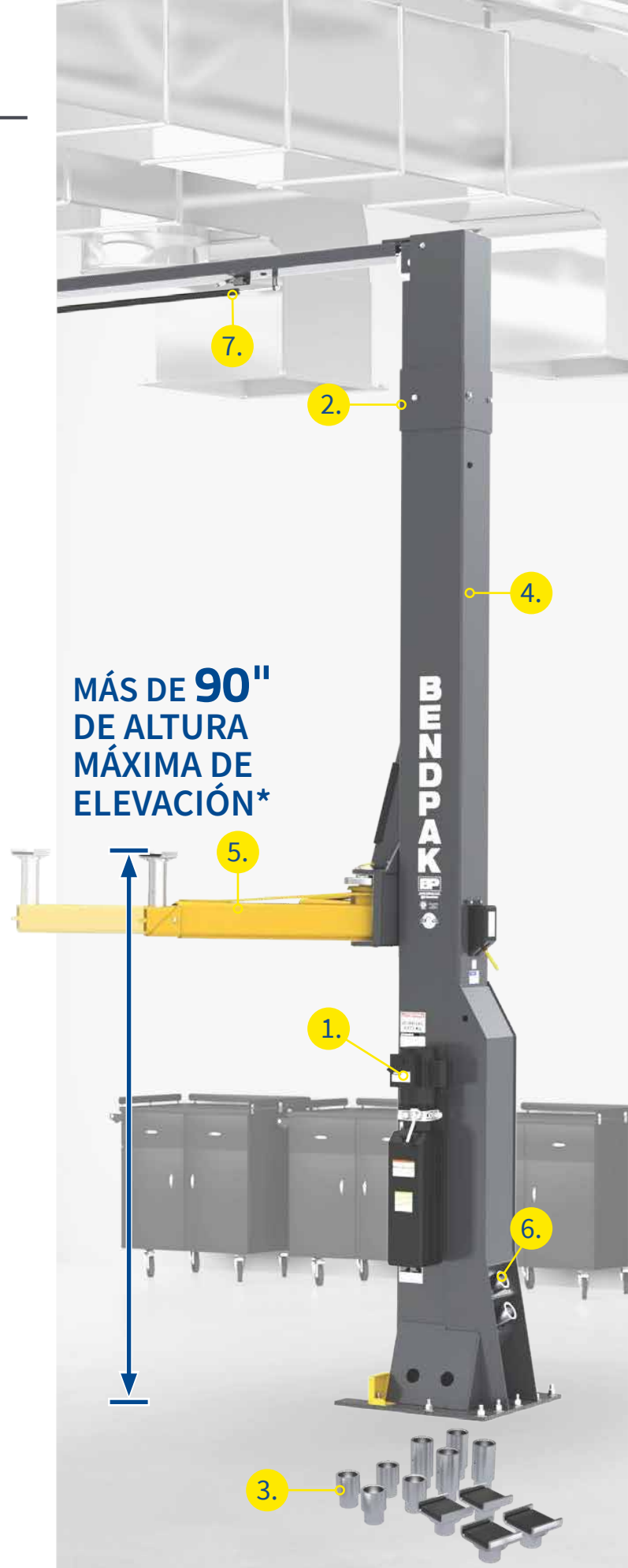
7. Barra de parada de seguridad

La barra de seguridad superior acolchada detiene automáticamente el elevador si el vehículo toca la estructura superior.



Certificación ALI

La insignia dorada de certificación ALI representa el estándar líder reconocido nacionalmente para elevadores de vehículos de todo tipo.



Gracias a una elevación que supera los estándares del sector, estos elevadores ofrecen una altura máxima de más de 90 pulgadas. Ya no será necesario agacharse ni encorvarse para trabajar bajo el vehículo. Esta ventaja ergonómica no solo potencia la productividad, sino que también reduce notablemente el riesgo de lesiones de espalda, trastornos musculoesqueléticos y posibles reclamaciones por accidentes laborales.

8. Amortiguador de Elevación

Disfrute de descensos más suaves y mayor protección.

9. Cilindros Hidráulicos

Los cilindros de accionamiento directo doble garantizan un funcionamiento más suave y requieren menos mantenimiento.

10. Bloqueos de Seguridad en Columnas

Colocados cada 4" aseguran el acople durante todas las operaciones de elevación.

11. Sistema de igualación

El sistema mecánico de igualación de seguridad mantiene la elevación equilibrada y proporciona al operario un vehículo estable y nivelado.

12. A.S.A.R.S

Los sistemas de retención de brazos perimetrales de 360° permanecen activos en todo momento y evitan el movimiento de los brazos cuando están cargados.

13. Bloqueo de seguridad

Mecanismos redundantes y seguros en cada columna garantizan la fijación y el soporte continuo de las plataformas de elevación y los conjuntos de brazos durante su funcionamiento.

14. UHMW

Cada carro elevador extralargo incorpora ocho cojinetes de carga de polietileno de ultra alto peso molecular (UHMW) que distribuyen de manera uniforme las fuerzas radiales y axiales en todas las operaciones de elevación y descenso.

15. Columnas

Las columnas metálicas multifacéticas redefinen la fortaleza y durabilidad, especialmente bajo condiciones de carga biaxial.



ESPECIFICACIONES

Modelo	16AP	16AP-192	20AP	20AP-192
SKU	5175608	5175609	5175614	5175615
Capacidad de elevación	16.000 lbs. / 7.257 kg		20.000 lbs. / 9.072 kg	
A – Distancia libre bajo brazos ¹ (Seguro superior)	76 in. 1.930 mm	76 in. 1.930 mm	76,5 in. / 1.943 mm	
B1 – Altura máx. de elevación ² (Seguro superior)	82,25 in. / 2.089 mm		82,75 in. / 2.102 mm	
B2 – Elevación máxima ³	82,75 in. / 2.102 mm		83,25 pulg. / 2.114 mm	
C – Altura máxima de elevación con adaptadores ⁴	89,75 pulg. / 2.280 mm		90,25 pulg. / 2.292 mm	
D – Altura mín. con almohadilla	7,75 pulg. / 195 mm		8 pulg. / 206 mm	
E – Altura total	169 pulg. / 4.294 mm	193 pulg. / 4.904 mm	169 pulg. / 4.294 mm	193 pulg. / 4.904 mm
F – Ancho total	168 pulg. / 4.267 mm			
G – Postes exteriores	149 pulg. / 3.785 mm			
H – Postes interiores	126 pulg. / 3.199 mm			
I – Ancho de paso	107,75 pulg. / 2.740 mm			
J – Distancia del suelo al interruptor superior	163 pulg. / 4.128 mm	186,5 pulg. / 4.738 mm	162,5 pulg. / 4.128 mm	186,5 pulg. / 4.738 mm
K – Alcance del brazo elevador ⁵	36 pulg. / 931 mm (mín) 65 pulg. / 1.651 mm (máx)		35 in / 893 mm (mín.) 62 in / 1.678 mm (máx.)	
L – Ancho de la placa base	28 in / 710 mm			
M – Distancia del poste a placa base	9,5 in / 241 mm			
Carga máx. por brazo elevador	4.000 lbs / 2.268 kg		5.000 lbs / 2.268 kg	
Motor ³ / Nivel sonoro	220 VCA, 60 Hz, 1 fase / <70 dB			

(1) La distancia libre se mide hasta la parte inferior de los brazos del elevador mientras están asegurados en la posición superior. (2) La altura máxima de elevación se calcula con los seguros activados y hasta la parte superior de la almohadilla. (3) La elevación máxima es la distancia hasta el límite vertical, por encima de los seguros. (4) La altura máxima de elevación se mide con los adaptadores apilados en la posición superior de los seguros. (5) Los brazos del elevador se miden desde su eje de giro hasta el centro del pasador de montaje de la almohadilla de apoyo del bastidor. **Las especificaciones pueden cambiar sin previo aviso.**

Adaptadores

Los elevadores 16AP y 20AP van equipados con un completo set de 12 adaptadores, que garantizan total compatibilidad con numerosos tipos de chasis. El kit incluye (4) almohadillas de soporte de bastidor, (4) adaptadores medianos apilables y (4) adaptadores altos apilables, que ofrecen soluciones versátiles para cualquier necesidad de elevación. Mantén todo perfectamente ordenado con el soporte de adaptadores incluido.

Incluido



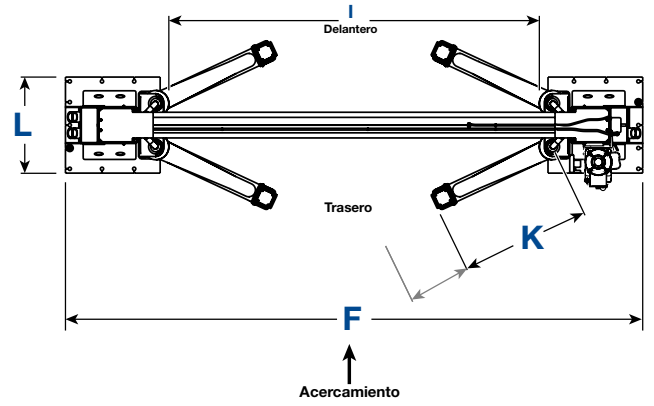
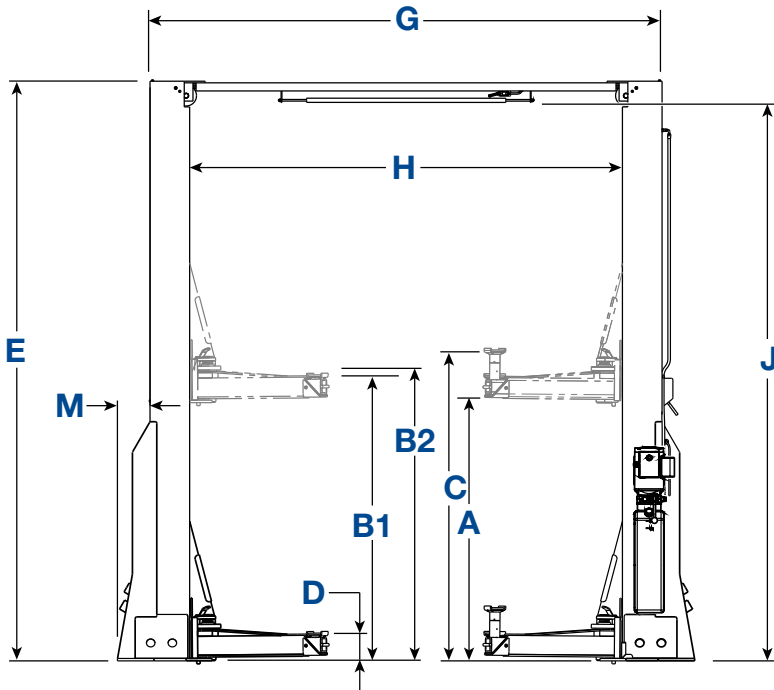
Pads de cuna insertables
(Juego de 4)
5215761



Adaptadores altos de 5"
(Juego de 4)
5215759



Adaptadores medianos de 2,5"
(Juego de 4)
5215758



Modelo	Altura máxima de elevación	Altura total
16AP	89.75 pulg.	169 pulg.
16AP-192	89.75 pulg.	193 pulg.
20AP	90.25 pulg.	169 pulg.
20AP-192	90.25 pulg.	193 pulg.

5175608

5175609

5175614

5175615



Otros Productos Populares de BendPak

Serie Octa-Flex™

Transformando el servicio automotriz

El primer elevador de dos columnas con ocho brazos del mundo marca un antes y un después en el servicio para vehículos convencionales y eléctricos. El EV12DPS puede levantar de manera segura hasta 12.000 lbs. con sus brazos principales y añade 2.500 lbs. adicionales con sus brazos auxiliares.



Serie Mobi-EVS™

Mesa elevadora para baterías y sistemas de propulsión de vehículos eléctricos

El EVS4500 ofrece una capacidad de elevación de 4.500 lb y cuenta con un diseño compacto que facilita su transporte a cualquier lugar del taller, lo que lo convierte en la opción perfecta para instalaciones con varias áreas de trabajo o espacios reducidos. Los modelos Mobi-EVS incluyen varias ubicaciones para anclaje empotrado, permitiendo la integración de diferentes accesorios, adaptadores y componentes modulares.

Serie AP-SRT

Elevador de dos columnas de baja altura y columna corta

No siempre es necesario situarse bajo el vehículo, y ahí es donde destacan los elevadores AP-SRT. Estos elevadores de columna y elevación corta son ideales para talleres especializados en neumáticos, ruedas y frenos. Son la última incorporación a la innovadora Serie AP y encajan perfectamente en talleres y garajes de techos bajos.



BendPak no garantiza ni asegura que sus productos cumplan con permisos, licencias, normativas, códigos, estándares o certificaciones exigidos por organismos estatales, provinciales, federales o internacionales, salvo lo que figure o se indique en la web de BendPak o en cualquier catálogo impreso u online. No todos los modelos de elevadores BendPak cumplen con los estándares indicados por ANSI/ALI ALCTV-(edición actual) o ANSI/UL 201. Para consultar la lista completa de modelos que cumplen con ANSI/ALI ALCTV-(edición actual) o ANSI/UL 201, visite www.autolift.org o contacte a BendPak en contact@bendpak.com. El comprador asume toda la responsabilidad respecto a cualquier permiso, licencia, normativa, código, estándar o certificación exigidos por la instalación u operación de cualquier producto BendPak o Ranger. BENDPAK no se hace responsable de cargos, multas, gravámenes u otros costes derivados de normativas especiales o regionales de construcción, códigos sísmicos, o cualquier otra legislación local, estatal, federal o internacional, ni de cualquier requisito impuesto por agencias, gobiernos, administraciones o corporaciones.

Sourcewell

Awarded Contract

Contrato n.º 121223-BND



www.motrax.mx
Tel: +52 (442) 688 5284

BendPak®